

بررسی اقتصادی پیشگیری از انتقال هیپاتیت B پیش از ازدواج در ایران

دکتر پیمان ادیبی، دکتر محمدرضا رضایی لشکاجانی، دکتر دلناز روشندل، دکتر نگار بهروز، دکتر شاهین انصاری،
دکتر فرانک ساجدنی، دکتر محمدحسین صومی، دکتر سعید شهرزاد، دکتر محمدرضا زالی *

* مرکز تحقیقات بیماری‌های گوارش و کبد، دانشگاه علوم پزشکی شهید بهشتی

چکیده

سابقه و هدف: از آنجایی که از یکی از روش‌های معمول انتقال هیپاتیت B در ایران تماس جنسی است، جلوگیری از انتقال همسر به همسر، خصوصاً در افراد در آستانه ازدواج و زمانی که آنها جهت انجام آزمایشات روتین قبل از ازدواج مراجعه می‌کنند، عاقلانه به نظر می‌رسد. در این مطالعه ما هزینه‌های انجام این نوع پیشگیری را مورد بررسی قرار داده‌ایم.

مواد و روشها: در این مطالعه یک مدل هزینه اثر بخشی (Cost-effectiveness) از دیدگاه سیستم بهداشتی و جامعه، شامل کلیه افرادی است که قبل از ازدواج مجبور به مراجعه برای انجام آزمایشات روتین قبل از ازدواج هستند، صورت گرفته است. اثر بخشی شامل افرادی است که در صورت انجام دو روش پیشگیری ذیل از ابتلا به هیپاتیت B مزمن نجات پیدا می‌کنند: ۱- غربالگری کلیه افراد در آستانه ازدواج از نظر HBsAg در انجام عملیات پیشگیری برای گروهی که HBsAg منفی هستند ولی همسر آینده آنها HBsAg مثبت است. پیشگیری شامل ۳ دوز واکسن هیپاتیت B، یک دوز ایمونوگلوبولین ضد هیپاتیت B و استفاده از کاندوم به مدت هفت ماه و بررسی HBsAb یک ماه بعد از آخرین دوز واکسن و یک دوز واکسن اضافه به همراه یک ماه استفاده مجدد از کاندوم برای گروهی که HBsAb آنها زیر ۱۰ u/ml است. ۲- غربالگری کلیه افراد در آستانه ازدواج از نظر HBsAg و سپس غربالگری مجدد افرادی که خودشان HBsAg منفی هستند ولی همسر آینده آنها HBsAg مثبت است، از نظر HBcAb. سپس انجام عملیات پیشگیری ذکر شده برای کلیه افرادی که HBcAb منفی هستند. این مدل با احتساب احتمالات مورد بررسی قرار گرفته و Sensitivity Analysis (حساسیت سنجی) برای کلیه احتمالات در طیف وسیع حداقل تا حداکثر در مرحله بعد انجام شده و در نهایت آستانه هزینه‌ای که باید یک بیمار مزمن کبدی در طول عمر داشته باشد تا این روش پیشگیری مقرون به صرفه گردد محاسبه شده است.

یافته‌ها: هزینه‌ای که جلوگیری از ابتلا هر نفر به هیپاتیت مزمن B در استراتژی اول در بر دارد، ۱/۶۷۵/۵۰۰ ریال و در استراتژی دوم ۱/۶۳۳/۲۰۰ ریال است. Sensitivity Analysis نشان می‌دهد در هر حال استراتژی دوم ارزانتر از استراتژی اول می‌باشد. حداقل هزینه‌ای که یک بیمار مزمن کبدی باید داشته باشد تا استراتژی اول مقرون به صرفه باشد ۱۱/۱۷۰/۰۰ ریال و برای استراتژی دوم ۱۰/۸۸۸/۰۰ ریال است.

نتیجه گیری: با توجه به اینکه به نظر می‌رسد، هزینه‌ای که بیمار مزمن کبدی در طول عمر دارد، بسیار بیشتر از آستانه‌ای است که ما در مطالعه خود محاسبه کرده‌ایم، این نوع پیشگیری برای ایران و کشورهایی که زمینه فرهنگی و اجتماعی آنها نزدیک به کشور ما باشد مفید و مقرون به صرفه اقتصادی باشد.
واژگان کلیدی: هیپاتیت B، پیشگیری.

مقدمه

نشان می‌دهد، در حدود ۳۰٪ جمعیت کره زمین (۱/۸ میلیارد نفر) شواهد سرولوژیک به نفع وجود هیپاتیت B را دارا بوده و از این تعداد، حدود ۳۵۰ میلیون نفر به هیپاتیت مزمن

هیپاتیت B یک مشکل عمده بهداشتی و علت اصلی هیپاتیت حاد، مزمن، سیروز و هپاتوسلولار کارسینوما می‌باشد. مطالعات

B مبتلا هستند و حداقل ۵۰۰ هزار نفر سالانه به علت سرطان کبد و سیروز ناشی از این بیماری تلف می‌شوند (۱).

مطالعات انجام شده در کشور ایران نشان می‌دهد، حدود ۳۷-۲۲٪ جمعیت کشور ما با هیپاتیت B تماس داشته‌اند (HBcAb مثبت) (۳،۲)، در حالی که حدود ۸/۶۹-۱/۳٪ ناقل مزمن هیپاتیت B می‌باشند (HBsAg مثبت) (۶-۲). در مقایسه با کشور آمریکا که هیپاتیت B تنها عامل ۲۵٪ موارد هیپاتیت‌های مزمن می‌باشد، در ایران این آمار به ۸۰-۷۰٪ می‌رسد (۷). لازم به ذکر است که ۸۴٪ بیماران سیروزی در کشور ما HBcAb مثبت و ۵۱٪ HBsAg مثبت هستند (۱۲). بنابراین هیپاتیت B به تنهایی مهمترین علت ابتلا به بیماری‌های مزمن کبدی در ایران است و جلوگیری از آن می‌تواند یکی از ضروری‌ترین اقدامات بهداشتی در کشور ما باشد.

راه‌های انتقال بیماری، فاکتورهای اپیدمیولوژیک منطقه‌ای و اقدامات قبلی که جهت پیشگیری صورت گرفته است، همگی در تعیین جمعیت در معرض خطر و انتخاب استراتژی‌های بعدی در جهت پیشگیری موثر می‌باشد. در کشور ما واکسیناسیون عمومی نوزادان برای هیپاتیت B از سال ۱۳۷۲، بنابر توصیه سازمان بهداشت جهانی در سال ۱۹۸۳، آغاز شده است. بنابراین اکثر افراد بالای ۱۰ سال کشور ما نسبت به این بیماری ایمن نیستند و با توجه به اینکه ایران از نظر شیوع این بیماری، در منطقه با شیوع متوسط واقع شده است، در معرض خطر ابتلا به هیپاتیت B می‌باشند و لازم است برای آنها اقداماتی در جهت محافظت از ابتلا به این بیماری، با در نظر گرفتن مسائل اقتصادی، صورت گیرد. برنامه پیشگیری در زمان ازدواج نیز یکی از همین موارد است که لزوماً بهترین یا تنها روش موجود نیست.

تماس جنسی یکی از روش‌های انتقال هیپاتیت B است. در کشور ما به علت شرایط خاص فرهنگی و مذهبی غیرمعمول است که افراد قبل از ازدواج با همسر آینده شان تماس جنسی خصوصاً نزدیکی داشته باشند، به علاوه تمامی افرادی که تمایل دارند در آینده نزدیک با هم ازدواج کنند، طبق قوانین کشوری باید یک سری آزمایشات را در آزمایشگاه‌های تعیین شده انجام دهند. بنابراین به نظر می‌رسد زمان ازدواج زمان مناسبی جهت اقدامات پیشگیرانه برای هیپاتیت B باشد. در ضمن چون اکثر افراد حین ازدواج جزو جمعیت جوان محسوب می‌شوند و انتظار می‌رود سال‌ها زندگی فعال و مفید داشته باشند و در صورت ابتلا به هیپاتیت مزمن B احتمال آنکه دچار عوارض بیماری در دراز مدت گردند، بیشتر است.

این مطالعه می‌تواند سیاست گذاران کشور ایران و کشورهای دیگری که شرایط مشابه کشور ما دارند را در جهت انتخاب سیاست مناسب به منظور پیشگیری از بیماری هیپاتیت B یاری نماید.

مواد و روشها

ما در این مطالعه دو استراتژی مختلف جهت پیشگیری از هیپاتیت B در گروه هدف را با حالتی که هیچ اقدام پیشگیرانه‌ای صورت نگیرد، از طریق ترسیم درخت تصمیم‌گیری^۱ مقایسه کرده‌ایم و جهت محاسبه و تفسیر اطلاعات از نرم افزار DATA ساخته شرکت TreeAge (DATA tm, Williamstown, MA, USA) استفاده شده است. (شکل ۱) همانطور که در شکل ۱ نشان داده شده است، افراد در آستانه ازدواج می‌توانند در سه گروه قرار گیرند:

۱- غربالگری از نظر وجود HBsAg و انجام اقدامات زیر برای افرادی که همسر آینده آنها HBsAg مثبت است ولی خود آنها HBsAg منفی می‌باشند.

الف) انجام سه دوز واکسیناسیون (۰، ۱، ۶ ماه)

ب) تزریق یک دوز ایمونوگلوبولین ضد هیپاتیت B

ج) استفاده از کاندوم (دو بسته دوازده تایی برای هر ماه) به مدت هفت ماه کامل در تمام نزدیکی‌ها

د) اندازه‌گیری HBsAb یک ماه بعد از آخرین دوز واکسن

ه) یک دوز واکسن اضافی و یک ماه استفاده مجدد از کاندوم برای گروهی که HBsAb آنها یک ماه بعد از آخرین دوز واکسن، منفی (کمتر از ۱۰ U/ml) بوده است.

۲- غربالگری کلیه افراد از نظر وجود HBsAg و غربالگری مجدد گروهی که خودشان HBsAg منفی هستند ولی همسر آینده آنها HBsAg مثبت است از جهت وجود HBcAb و انجام مراحل الف تا ه ذکر شده در روش اول برای گروهی که HBcAb آنها منفی است.

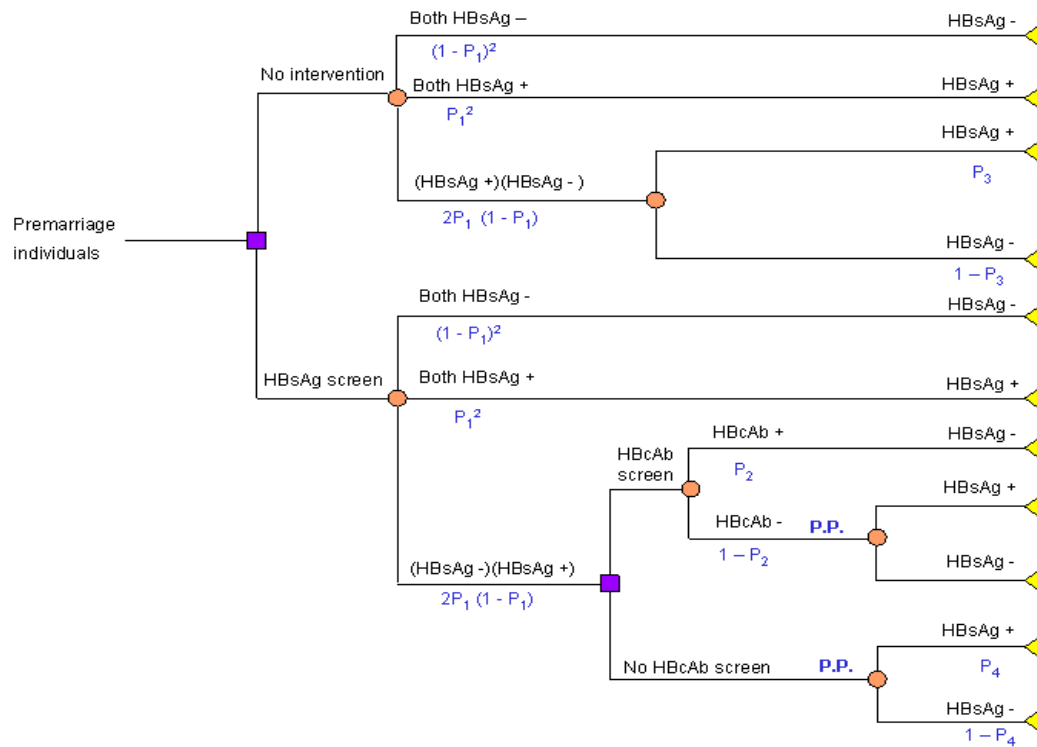
۳- هیچ اقدامی صورت نگیرد.

محاسبات و حساسیت سنجی^۲ بر اساس دیدگاه سیستم بهداشتی صورت گرفت، اگر چه در انتها یک تعیین آستانه^۳ نیز از دیدگاه جامعه‌نگر صورت گرفته است. محاسبات جهت تعیین هزینه صرف شده برای جلوگیری از ابتلا هر یک فرد به هیپاتیت مزمن (بیش از ۶ ماه HBsAg مثبت) صورت گرفته است.

¹ Decision tree

² Sensitivity analysis

³ Threshold analysis



شکل ۱- درخت تصمیم‌گیری برای دو استراتژی پیشنهادی برای پیشگیری از انتقال هپاتیت B پیش از ازدواج و مقایسه آن با زمانی که هیچ پیشگیری صورت نگیرد. تنها احتمالات مهم در این شکل ذکر شده است. برای اطلاعات بیشتر به متن مراجعه کنید

مفروضات

احتمالات و هزینه‌ها:

احتمالاتی که در مدل درخت تصمیم‌گیری مورد نیاز هستند، در دو گروه قرار می‌گیرند:

- ۱- احتمالاتی که بسته به منطقه جغرافیایی تغییر نمی‌کنند، مثل میزان اثر بخشی واکسیناسیون هپاتیت B، ایمونوگلوبولین ضد هپاتیت B و کاندوم برای جلوگیری از انتقال هپاتیت B.
- ۲- احتمالاتی که بسته به منطقه جغرافیایی تغییر می‌کنند، مثل شیوع HBsAg یا HBcAb در جمعیت.

برای گروه اول منابع بین‌المللی (PubMed) به علاوه منابع چاپ شده و قابل اعتماد فارسی از سال ۱۹۹۳ تا سال ۲۰۰۳ مورد بررسی قرار گرفته و برای احتمالات گروه دوم تنها منابع بین‌المللی (PubMed) مرور شده است. در صورتی که میزان دقیق احتمال در این منابع پیدا نشد، برای یافتن آن با ۵ گاستروانترولوژیست متبحر که با مرکز تحقیقات ما همکاری داشته‌اند، مشاوره شد و عددی که آنها روی آن توافق داشتند، در نظر گرفته شده است.

بررسی مقالات ایرانی نشان می‌دهد که شیوع HBsAg (P_1) در نقاط مختلف ایران از $1/2$ تا $8/69$ درصد تغییر می‌کند (۲-۶). در این مطالعه شیوع $2/2$ به عنوان متوسط در نظر

فرضیات ما شامل موارد زیر است:

- ۱- واکسیناسیون هپاتیت B برای فرد و جامعه هیچ ضرری ندارد.
- ۲- موفقیت روش پیشگیری ما به منطقه جغرافیایی ارتباطی ندارد. (میزان اثر بخشی واکسیناسیون، تزریق ایمونوگلوبولین و استفاده از کاندوم)
- ۳- میزان پذیرش افراد جهت انجام اقدامات پیشگیرانه 100% می‌باشد.
- ۴- اقدامات پیشگیرانه ما در تمام کشور در دسترس بوده و 100% جمعیت آن را پوشش می‌دهد.
- ۵- افرادی که HBcAb آنها مثبت است ایمن محسوب می‌شوند.
- ۶- تمام افراد HBsAg مثبت HBcAb مثبت هم هستند.
- ۷- احتمال انتقال هپاتیت B از زن به مرد با انتقال آن از مرد به زن برابر است.
- ۸- ایران از نظر هپاتیت B در یک منطقه با شیوع متوسط واقع شده است.

هزینه روش پیشنهادی، شامل هزینه‌های مستقیم بهداشتی است که از منابع موجود در وزارت بهداشت، انستیتو پاستور و سازمان انتقال خون جمع‌آوری شده است. این رقم شامل هزینه پرسنلی و حمل و نقل دارو نیز می‌شود. لازم به ذکر است، هزینه ای برای آموزش افراد یا پرسنل در نظر گرفته نشده است. در ضمن هزینه‌های غیر مستقیم دیگر مثل هزینه صرف وقت یا حمل و نقل برای افراد و غیره در این رقم گنجانده نشده است. هزینه‌ای که یک فرد HBsAg مثبت می‌تواند برای خود و جامعه داشته باشد، مستقیماً در مدل گنجانده نشده است، که علت آن عدم وجود اطلاعات کافی در این مورد، در مطالعات ایرانی است. ولی در انتها با در نظر گرفتن این مطلب که ۱۵٪ افراد HBsAg مثبت در آینده دچار بیماری مزمن کبدی می‌شوند و این گروه هستند که برای خود و جامعه هزینه در بردارند، حداقل هزینه ای که یک بیمار مزمن کبدی باید داشته باشد تا این روش پیشگیری مقرون به صرفه باشد، محاسبه شده است (۱،۲۴،۲۵). (جدول شماره ۲)

جدول ۲- هزینه‌های مربوط به استراتژی پیشگیری. این ارقام از منابع موجود در وزارت بهداشت و درمان، سازمان انتقال خون و انستیتو پاستور تهیه شده است

هزینه	تعریف	قیمت (ریال)
C1	اندازه گیری HBsAg	۳۰۰۰۰
C2	اندازه گیری HBcAb	۳۰۰۰۰
C3	یک دوز واکسن هپاتیت B	۴۰۰۰۰
C4	ایمونوگلوبولین ضد هپاتیت B	۱۲۰۰۰۰
C5	کاندوم (یک بسته)	۸۰۰۰
C6	اندازه گیری HBsAb	۳۰۰۰۰

حساسیت سنجی:

مدیریت عدم اطمینان^۴ که یکی از مراحل مهم در تصمیم‌گیری می‌باشد، معمولاً با کار کردن روی احتمالاتی که در شرایط مختلف می‌تواند متغییر باشد و نتایج نهایی و تصمیم‌ها را تغییر دهد، صورت می‌گیرد. حساسیت سنجی روشی است که می‌توان تغییر نتایج را در صورتی که یک احتمال به تنهایی یا چند احتمال به طور همزمان تغییر می‌کنند را نشان دهد.

در این مطالعه حساسیت سنجی برای هر یک از احتمالات P1 تا P4 به تنهایی و در صورتی که P1 و P2 به طور همزمان

گرفته شد و حساسیت سنجی بین حداقل ۱ و حداکثر ۹ صورت گرفته است. (جدول شماره ۱)

همچنین مطالعات ایرانی نشان می‌دهد که شیوع (P2) HBcAb در کشور مابین ۱۵ تا ۳۷ درصد متغیر است. در این مطالعه شیوع متوسط ۲۰٪ در نظر گرفته شد و تحلیل حساسیت بین ۱۵ تا ۴۰ درصد انجام شد (۲،۳). (جدول شماره ۱) بررسی مطالعات بین‌المللی نشان می‌دهد که احتمال HBsAg مثبت شدن همسر یک ناقل مزمن HBsAg (p3) بین ۴ تا ۱۵ درصد می‌باشد (۸-۱۱). در این مطالعه این احتمال را ۵٪ در نظر گرفته‌ایم و تحلیل حساسیت بین ۴ تا ۱۵ درصد صورت گرفته است. (جدول شماره ۱)

احتمال HbsAg مثبت شدن همسر یک ناقل مزمن هپاتیت B بعد از دریافت پیشگیری از فرمول زیر محاسبه شده است:

$$P4 = P3 (1 - P1 - P2)$$

میزان اثر بخشی روش پیشگیری که شامل سه دوز واکسن، یک دوز ایمونوگلوبولین، هفت ماه استفاده از کاندوم در کلیه نزدیک‌ها و دریافت دوز اضافه واکسن و یک ماه استفاده مجدد از کاندوم برای گروهی که یک ماه بعد از دوز سوم واکسن میزان HBsAb آنها زیر ۱۰ U/ml است، ۹۰٪ در نظر گرفته شده است. این عدد با در نظر گرفتن میزان اثربخشی واکسن (۱۲،۱۳)، میزان اثربخشی ایمونوگلوبولین (۱۴-۱۹) و میزان جلوگیری کاندوم از انتقال هپاتیت B (۲۰-۲۳) و در نهایت مشاوره با گروه گاستروانترولوژیست‌ها که در بالا به آن اشاره شد، محاسبه و خوشبختانه‌ترین و بدبینانه‌ترین برآورد میزان اثر بخشی روش پیشگیری به ترتیب ۱۰٪ و ۷۵٪ در نظر گرفته شده است. بنابراین P4، ۰/۰۵ در نظر گرفته شد و تحلیل حساسیت بین ۰ تا ۱/۲۵ صورت گرفته است. (جدول شماره ۱)

جدول ۱- احتمالات استفاده شده در مدل. اعداد مربوط به حداقل و حداکثر در حساسیت سنجی بکار رفته است

تعریف	حداکثر	حداقل	شیوع	حداکثر	حداقل
P1 شیوع HBsAg در جمعیت	۰/۰۲	۰/۰۱	۰/۰۹	۰/۰۹	۰/۰۲
P2 شیوع HBcAb در جمعیت	۰/۲۰	۰/۱۵	۰/۴۰	۰/۴۰	۰/۰۶
P3 احتمال HBsAg مثبت شدن همسر یک ناقل مزمن HBsAg	۰/۰۵	۰/۰۴	۰/۱۵	۰/۱۵	۱۲-۱۴
P4 احتمال HBsAg مثبت شدن همسر ناقل HBsAg بعد از پیشگیری	۰/۰۰۵	۰	۰/۰۱۲۵	۰/۰۱۲۵	۱۵-۲۶

⁴ Uncertainty Management

تغییر کنند، صورت گرفته است. لازم بذکر است هزینه‌ها ثابت در نظر گرفته شده است. (جدول شماره ۱)

حساسیت سنجی برای هر دو استراتژی پیشنهادی صورت گرفته است و هزینه‌ای که صرف نجات هر انسان از ابتلا به هیپاتیت مزمن (HBsAg مثبت بیش از ۶ ماه) در این روش می‌شود، محاسبه گردیده است.

یافته‌ها

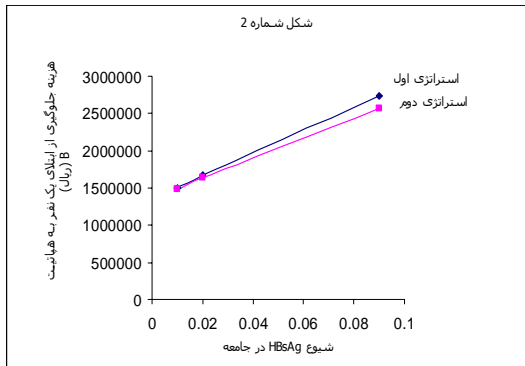
بررسی مدل بر اساس احتمالات و هزینه‌های آورده شده در جداول ۱ و ۲ نشان می‌دهد متوسط هزینه اثربخشی^۵ برای استراتژی اول که تنها غربالگری برای HBsAg صورت می‌گیرد، ۱/۶۷۵/۵۰۰ ریال و برای استراتژی دوم که غربالگری برای HBcAb و HBsAg صورت می‌گیرد، ۱/۶۳۳/۲۰۰ ریال می‌باشد. در حقیقت این ارقام هزینه‌ای است که صرف شده است تا یک نفر HBsAg مثبت نشود. بدینانه‌ترین حالت آن است که شیوع HBsAg (P1) و HBcAb (P2) و احتمال انتقال به همسر (P3) در کمترین میزان خود بوده و استراتژی پیشگیری ما نیز کمترین میزان اثر بخشی را داشته باشد، یا به عبارت دیگر P4 در حداکثر میزان خود باشد. در این حالت متوسط هزینه اثر بخشی استراتژی اول و دوم به ترتیب به ۲/۴۶۰/۲۰۴ و ۲/۴۴۰/۰۱۵ ریال افزایش می‌یابد.

در صورتیکه ۱۵٪ افراد HBsAg مثبت در آینده دچار بیماری مزمن کبدی شوند و در صورتی که هزینه هر بیمار مزمن کبدی بیش از ۱۱/۱۷۰/۰۰۰ ریال باشد، استراتژی اول و در صورتی که بیش از ۱۰/۸۸۸/۰۰۰ ریال باشد، استراتژی دوم به صرفه اقتصادی خواهد بود.

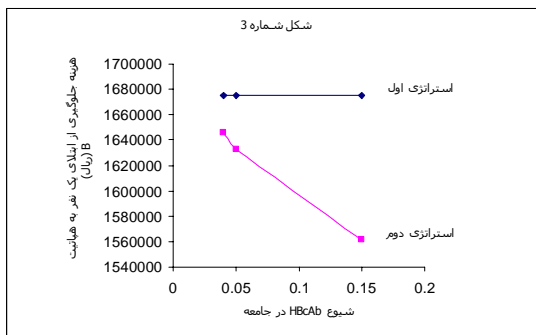
حساسیت سنجی:

حساسیت سنجی نشان می‌دهد، وقتی شیوع HBsAg در جمعیت (P1) از حداقل تا حداکثر تغییر کند، هزینه لازم برای نجات یک نفر از HBsAg مثبت شدن از ۱/۵۰۳/۴۴۰ ریال تا ۲/۷۴۰/۵۶۰ ریال در استراتژی اول و در استراتژی دوم از ۱/۴۸۲/۶۲۰ تا ۲/۵۶۸/۳۱۰ ریال تغییر خواهد کرد. (شکل ۲)

در صورتی که شیوع HBcAb در جمعیت (P2) از کمترین میزان تا بیشترین میزان تغییر کند، هزینه لازم برای جلوگیری از HBsAg مثبت شدن یک نفر در استراتژی اول تغییر نمی‌کند، ولی در استراتژی دوم این هزینه از ۱/۶۴۵/۷۲۰ ریال به ۱/۵۶۱/۵۳۰ کاهش می‌یابد. بنابراین شیوع بالای HBcAb در جمعیت استراتژی دوم را بسیار با ارزش می‌کند. (شکل ۳)



شکل ۲- وقتی شیوع HBsAg در جمعیت (P1) از حداقل تا حداکثر تغییر کند، هزینه لازم برای نجات یک نفر از HBsAg مثبت شدن از ۱/۵۰۳/۴۴۰ ریال تا ۲/۷۴۰/۵۶۰ ریال در استراتژی اول و در استراتژی دوم از ۱/۴۸۲/۶۲۰ تا ۲/۵۶۸/۳۱۰ ریال تغییر خواهد کرد، ولی همیشه استراتژی دوم ارزانه‌تر از استراتژی اول است



شکل ۳- در صورتی که شیوع HBcAb در جمعیت (P2) از کمترین میزان تا بیشترین میزان تغییر کند، هزینه لازم برای جلوگیری از HBsAg مثبت شدن یک نفر در استراتژی اول تغییر نمی‌کند، ولی در استراتژی دوم این هزینه از ۱/۶۴۵/۷۲۰ ریال به ۱/۵۶۱/۵۳۰ کاهش می‌یابد. بنابراین شیوع بالای HBcAb در جمعیت استراتژی دوم را بسیار با ارزش می‌کند

در صورتی که احتمال P3 یا احتمال HBsAg مثبت شدن همسر یک ناقل مزمن HBsAg بین کمترین و بیشترین میزان تغییر کند، هزینه لازم برای جلوگیری از HBsAg مثبت شدن یک نفر در استراتژی اول در محدوده ۲/۰۹۴/۳۷۰-۵۵۸/۵۰۰ ریال و در استراتژی دوم در محدوده ۲/۰۴۱/۵۰۰-۵۴۴/۴۰۰ ریال تغییر خواهد کرد. بنابر این هر گاه احتمال انتقال بیماری بین همسران افزایش یابد، روش پیشگیری ما مقرون به صرفه‌تر خواهد بود. (شکل ۴)

در صورتی که P4 یا احتمال انتقال بیماری بعد از دریافت پیشگیری از بیشترین میزان تا کمترین میزان یا به عبارت

⁵ Average cost effectiveness

بحث

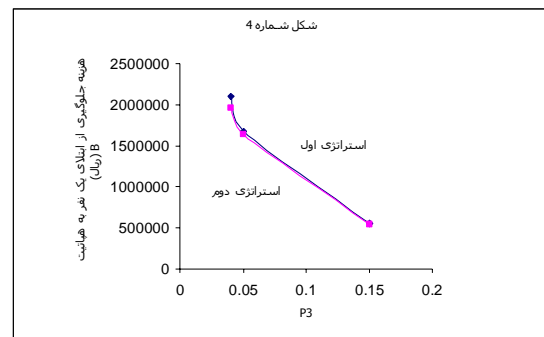
با وجود این که پیشگیری از هپاتیت B موضوع تازه ای نیست، ولی بررسی ما نشان می‌دهد که هیچگونه مطالعه‌ای در زمینه پیشگیری از آن در افراد در آستانه ازدواج صورت نگرفته است. این مساله می‌تواند به این علت باشد که این نوع پیشگیری در کشورهایی که ارتباطات جنسی خارج از شکل ازدواج امری معمول و عادی است قابل استفاده نخواهد بود، بنابراین این مطالعه می‌تواند برای کشورهای که تشابهات فرهنگی با کشور ما دارند نظیر کشورهای خاورمیانه خصوصاً کشورهای اسلامی مفید بوده و سیاست‌گذاران آن کشورها را در اتخاذ تصمیم‌های بهداشتی کمک کند.

یکی از چالشها در مطالعه ما، نبودن میزان دقیق برخی از احتمالات است. اکثر مطالعاتی که انتقال هپاتیت B در بین همسران را مورد بررسی قرار داده اند، شیوع HBsAg مثبت در میان همسران افراد HBsAg مثبت را ارزیابی کرده اند که این رقم بسیار بالاتر از شیوع HBsAg در جمعیت عادی بوده است (۱۱-۸)، لذا در این مطالعه نیز، تعداد افرادی را که از HBsAg مثبت شدن نجات می‌یابند، به عنوان اثر بخشی در نظر گرفته شده است.

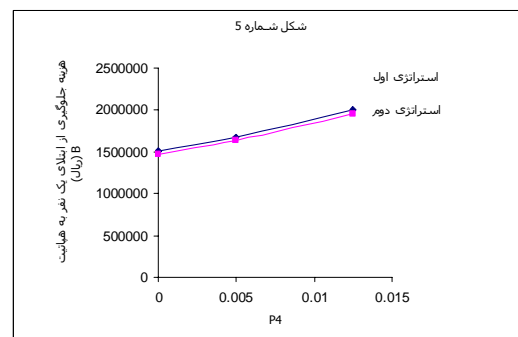
افراد HBsAg مثبت می‌توانند قبلاً علامتی از ابتلا به بیماری را نشان داده باشند یا کاملاً بی علامت باشند که از این افراد ۱۵٪ دچار بیماری مزمن کبدی خواهند شد (۲۴، ۲۵). بنابراین واضح است که مطالعه ما روی حالات مزمن بیماری تمرکز کرده و هزینه هپاتیت حاد را در نظر نگرفته است. البته این مساله ارزش مطالعه را کاهش نخواهد داد، چرا که اگر هزینه هپاتیت‌های حاد، که اکثر موارد علامت‌دار بیماری در بالغین را تشکیل می‌دهد (۱)، به هزینه حالات مزمن افزوده شود، هزینه استراتژی پیشگیری در مقایسه مجموع آن دو مسلماً کمتر از هزینه حالات مزمن به تنهایی خواهد بود.

هزینه های یک بیمار هپاتیت مزمن در طول زندگی، از جمله مواردی است که در ایران هنوز مطالعه ای روی آن انجام نشده است. یکی از عللی که ما از مدل مارکوف برای محاسبات خود استفاده نکرده ایم، نبود بسیاری از اطلاعات ضروری در ایران می‌باشد. ما در ابتدا نسبت هزینه اثر بخشی را بدون در نظر گرفتن هزینه هپاتیت مزمن محاسبه کرده ایم، سپس با توجه به اینکه ۱۵٪ این افراد به بیماری کبدی مزمن مبتلا می‌شوند حدی تعیین شده است که در صورتی که هزینه بیماری مزمن کبدی از آن میزان بیشتر باشد (۱۱/۱۷۰/۰۰۰ در استراتژی اول و ۱۰/۸۸۸/۰۰۰ در استراتژی دوم) استراتژی ما مقرون به

دیگر اثر بخشی استراتژی ما از کمترین میزان تا بیشترین میزان تغییر کند، هزینه لازم برای جلوگیری از HBsAg مثبت شدن هر فرد در استراتژی اول در محدوده ۲/۰۱۰/۶۰۰-۱/۵۰۷/۹۵۰ ریال، در استراتژی دوم در محدوده ۱/۴۶۹/۸۸۰-۱/۹۵۹/۸۴۰ ریال تغییر خواهد کرد. (شکل ۵) مدل ما نسبت به هیچ یک از احتمالات حساس نبوده و همیشه استراتژی دوم مقرون به صرفه از استراتژی اول خواهد بود. هرگاه شیوع HBsAg و HBcAb مثبت در جامعه به طور همزمان تغییر کند باز هم مدل تغییری نخواهد کرد و در هر حال استراتژی دوم ارزاتر از استراتژی اول خواهد بود.



شکل ۴- در صورتی که احتمال P3 یا احتمال HBsAg مثبت شدن همسر یک ناقل مزمن HBsAg بین کمترین و بیشترین میزان تغییر کند، هزینه لازم برای جلوگیری از HBsAg مثبت شدن یک نفر در استراتژی اول بین ۲/۰۹۴/۳۷۰ و ۵۵۸/۵۰۰ ریال و در استراتژی دوم بین ۲/۰۴۱/۵۰۰ و ۵۴۴/۴۰۰ ریال تغییر خواهد کرد. بنابراین هر گاه احتمال انتقال بیماری بین همسران افزایش یابد، روش پیشگیری ما مقرون به صرفه تر خواهد بود، ولی همیشه استراتژی دوم ارزاتر از استراتژی اول است.



شکل ۵- در صورتی که P4 یا احتمال انتقال بیماری بعد از دریافت پیشگیری از بیشترین میزان تا کمترین میزان یا به عبارت دیگر اثر بخشی استراتژی ما از کمترین میزان تا بیشترین میزان تغییر کند، هزینه لازم برای جلوگیری از HBsAg مثبت شده هر فرد بین ۲/۰۱۰/۶۰۰ و ۱/۵۰۷/۹۵۰ ریال در استراتژی اول و ۱/۹۵۹/۸۴۰ و ۱/۴۶۹/۸۸۰ ریال در استراتژی دوم تغییر خواهد کرد، ولی همیشه استراتژی دوم ارزاتر از استراتژی اول است

وضعیت اقتصادی آنها چندان خوب نیست، می‌توانند استراتژی‌های ارزان‌تری را در نظر گرفته و بدین ترتیب تنها بخشی از میزان اثر بخشی روش آنها کاسته خواهد شد.

در مدل ما هزینه استراتژی اول با استراتژی دوم تفاوت ناچیزی دارد، ولی همیشه استراتژی دوم از استراتژی اول ارزانتر است و هرگاه شیوع HBcAb در جمعیت افزایش یابد، استراتژی دوم بسیار مقرون به صرفه‌تر خواهد بود.

همانطور که قبلاً نیز اشاره شد ما در این مطالعه فرض کرده ایم که پذیرش افراد ۱۰۰٪ و پوشش استراتژی پیشگیری نیز ۱۰۰٪ است. علت این امر این است که قوانین شدیدی در کشور ما وجود دارد که کلیه افراد قبل از ازدواج باید یک سری آزمایشات را انجام دهند و استراتژی ما نیز همزمان با آن قابل اجرا است. در ضمن در صورتی که پذیرش افراد کاهش یابد در حقیقت اثربخشی استراتژی ما کاهش یافته و P4 افزایش می‌یابد و چون ما P4 را در یک طیف وسیع حساسیت سنجی کرده‌ایم، بنابراین تا حدودی این مطلب را در نظر گرفته‌ایم. در ضمن ما توصیه می‌کنیم هرگاه پذیرش افراد به هر دلیل در جامعه ما کمتر باشد، بهتر است از استراتژی اول استفاده شود، چراکه مراحل اجرایی آن کمتر است.

در انتها می‌توان نتیجه گرفت که انجام مدل ما جهت پیشگیری از هیپاتیت B در افراد در آستانه ازدواج، می‌تواند در کشورهایی که دارای زمینه فرهنگی مشابه کشور ما هستند، مقرون به صرفه و مفید باشد.

صرفه خواهد بود. لازم به ذکر است در صورتی که ما در نظر بگیریم حقوق متوسط یک نفر در کشور ما حدود ۱/۵۰۰/۰۰۰ ریال در ماه باشد، این میزان در حدود حقوق ۷ ماه کاری او خواهد بود و در صورتی که ما هزینه‌های بالای بستری در بیمارستان، دارو، ویزیت پزشک و ... را نیز در نظر بگیریم، مشخص است که هزینه پیشگیری بسیار کمتر از هزینه عوارض بیماری خواهد بود. از طرف دیگر اگر چه مقایسه هزینه بیماری مزمن کبدی در کشور ما با آمریکا یا سایر کشورها درست نیست، ولی می‌تواند برآورد تقریبی از این هزینه را در اختیار ما قرار دهد. مطالعات نشان می‌دهد هزینه یک بیمار HBsAg مثبت در طول عمر در کشور آمریکا حدود ۶۴۳۸۲ دلار (۵۳۴/۳۷۰/۶۰۰ ریال) است (۲۵) که چهل بار بیشتر از میزانی است که ما به عنوان threshold هزینه بیماری مزمن کبدی بدست آورده ایم تا مدل ما مقرون به صرفه باشد و این همه بدون در نظر گرفتن هزینه حالات حاد بیماری است. لذا با توجه به این مطلب که به نظر نمی‌رسد هیچگاه هزینه بیمار مزمن کبدی در طول عمر در کشور ما، چهل بار کمتر از کشور آمریکا باشد، در هر صورت این مدل مقرون به صرفه خواهد بود (۱، ۲۴، ۲۵).

استراتژی ما جهت پیشگیری از هیپاتیت B تمامی روش‌هایی که می‌تواند احتمال انتقال بیماری را کاهش دهد، در نظر گرفته است (واکسن، ایمونوگلوبولین، کاندوم، اندازه‌گیری HBsAb و یک دوز اضافه واکسن و یک ماه استفاده مجدد از کاندوم برای گروه HBsAb منفی). بنابراین کشورهایی که

REFERENCES

1. Margolis HS, Coleman PJ, Brown RE, et al. Prevention of hepatitis B virus transmission by immunization: an economic analysis of current recommendations. *JAMA* 1995; 274: 1201-8.
2. Harbour C, Farzadegan H, Sharma MK, Ala F. Professional and voluntary blood, preliminary study in Iran. *Vox Sang* 1978; 34: 87-91.
3. Farzadegan H, Shamszad M, Noori-Arya K. Epidemiology of viral hepatitis among Iranian population a viral marker study. *Ann Acad Med Singapore* 1980; 9: 144-8.
4. Farzadegan H, Harbour C, Ala F. The prevalence of hepatitis B surface antigen and its antibody in blood donors and high-risk groups in Iran. *Vox Sang* 1979; 37: 182-6.
5. Amini S, Mahmoodi MF, Andalibi S, Soltani AA. Seroepidemiology of hepatitis B, delta and human immunodeficiency virus infections in Hamedan province of Iran: A population based study. *J Trop Med Hyg* 1993; 96: 277-87.
6. Farhat A, Khademi G, Mazouman SJ. The prevalence of hepatitis B carrier state in Khorassan province of Iran. *Saudi Med J* 2003; 24: 549-51.
7. Bagheri Lankarani K, Saberi-Firoozi M, Nabipoor I, et al. Reassessment of the role of hepatitis B and C viruses in postnecrotic cirrhosis and chronic hepatitis in southern Iran. *Irn J Med Sci* 1999; 24: 117-21.
8. Zamir D, Zamir C, Rishpon S. Epidemiology of hepatitis B virus infection among family members of chronic carriers in Israel. *Isr Med Assoc J* 2001; 3: 338-40.

9. Judson FN. Epidemiology of sexually transmitted hepatitis B infections in heterosexuals: a review. *Sex Transm Dis* 1981; 8: 336-43.
10. Aoki H, Inaba N, Ohkawa R, et al. A study on the possible transmission of hepatitis B virus from HBsAg carrier women to their husbands. *Acta Obstet Gynaecol Jpn* 1981; 33: 767-76.
11. Hu Z. Observation on prevention of hepatitis B virus transmission between newly married couples by HBsAg vaccine. *Zhonghua Liu Xing Bing Xue Za Zhi* 1991; 12: 222-5.
12. Zimmerman RK, Ruben FL, Ahwesh ER. Hepatitis B virus infection, hepatitis B vaccine, and hepatitis B immune globulin. *J Fam Pract* 1997; 45: 295-315.
13. Keating GM, Noble S. Recombinant hepatitis B vaccine (Engerix-B): a review of its immunogenicity and protective efficacy against hepatitis B. *Drugs* 2003; 63: 1021-51.
14. Winsnes R, Siebke JC. Efficacy of post-exposure prophylaxis with hepatitis B immunoglobulin in Norway. *J Infect* 1986; 12: 11-21.
15. Assateerawatt A, Tanphaichitr VS, Suvatte V, et al. Immunogenicity and efficacy of a recombinant DNA hepatitis B vaccine, GenHevac B Pasteur in high risk neonates, school children and healthy adults. *Asian Pac J Allergy Immunol* 1993; 11: 85-91.
16. Palmovic D, Crnjakovic-Palmovic J. Prevention of hepatitis B virus (HBV) infection in health-care workers after accidental exposure: a comparison of two prophylactic schedules. *Infection* 1993; 21: 42-5.
17. Kimura T, Iwamiya M, Yoshida N, et al. Hepatitis B virus and epidemiological study on efficacy of HBIG and vaccine for the prevention of type B hepatitis after accidental exposures among medical staffs. *Kanagawa Shigaku* 1989; 24: 393-8.
18. Palmovic D. Prevention of hepatitis B infection in health care workers after accidental exposure. *J Infect* 1987; 15: 221-4.
19. Type B hepatitis after needle-stick exposure: prevention with hepatitis B immune globulin. Final report of the Veterans Administration Cooperative Study. *Ann Intern Med* 1978; 88: 285.
20. Anonymous. Update: barrier protection against HIV infection and other sexually transmitted diseases. *MMWR Morb Mortal Wkly Rep* 1993; 42: 589.
21. Barnhart KT, Sondheimer SJ. Contraception choice and sexually transmitted disease. *Curr Opin Obstet Gynecol* 1993; 5: 823-8.
22. Kettering J. Efficacy of thermoplastic elastomer and latex condoms as viral barriers. *Contraception* 1993; 47: 559-67.
23. Stone KM. Avoiding sexually transmitted diseases. *Obstet Gynecol Clin North Am* 1990; 17: 789-95.
24. Pisu M, Meltzer I, Lyerla R. Cost-effectiveness of hepatitis B vaccination of prison inmates. *Vaccine* 2002; 21: 312-8.
25. Levaux HP, Schonfeld WH, Pellissier JM, et al. Economic evaluation of 2-dose hepatitis B vaccination regimen for adolescents. *Pediatrics* 2001; 108: 317-22.